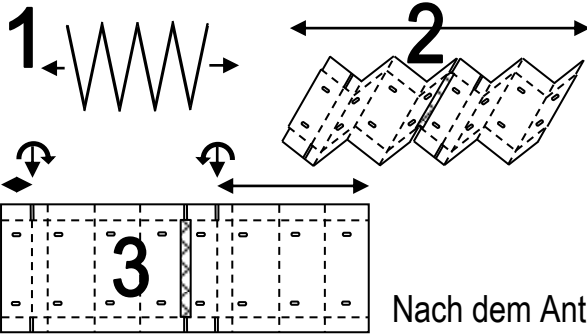


Kartonfritze !!

Carl Evers GmbH & Co. KG, Seeburger Str. 13-14, 13581 Berlin
Tel. 030/351 95 60 - www.kartonfritze.de

Aufbauanleitung Fahrradkarton :



Hinweis für Naßklebeband !!

Mittelgeliefertes Nassklebeband mit einem Haushaltsschwamm gut anfeuchten und beim Auflegen mit einem trockenen Tuch gut andrücken.

Nach dem Anfeuchten beträgt die offene Zeit

a) mit Kaltwasser etwa 20 Sekunden und

b) mit Warmwasser etwa 10 Sekunden.

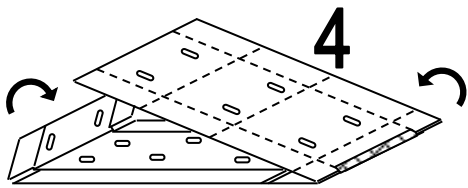
Nach dem Antrocknen lässt sich das Band nur noch Aufschneiden!

Mittelgeliefertes Klebeband : 1.Kantenklebung 1 x 120 + 2 x 20 cm

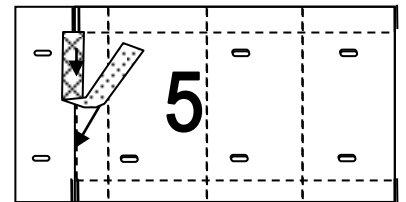
1 bis 5 :

2.Kopf/Bodenquerklebung 2 x 60 cm

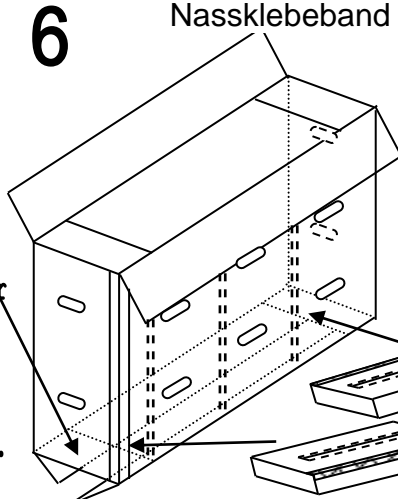
3.Kopf/Bodenlängsklebung 4x120 cm



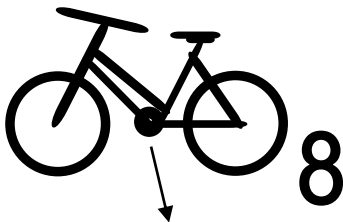
den Karton zieharmonikaartig aufziehen, einschlagen und an der Stoßkante von linker und rechter Seite mit mitgeliefertem Nassklebeband Kleben !



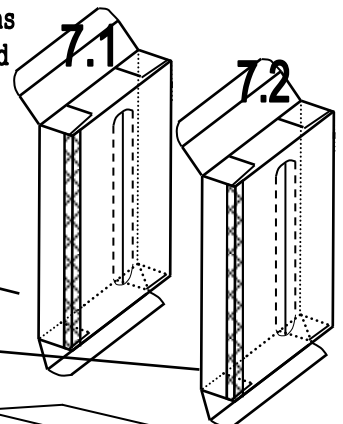
6 : Karton aufrichten und am Boden mit Naßklebeband verschließen !



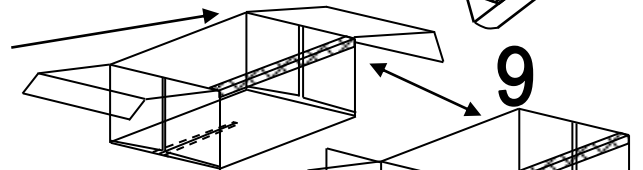
8 : Fahrrad mit um 90° gedrehter Lenkstange in den vorbereiteten Fahrradkarton mit zwei Ständerkartons am Boden einsenken und fixieren.



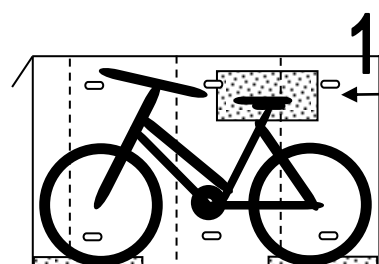
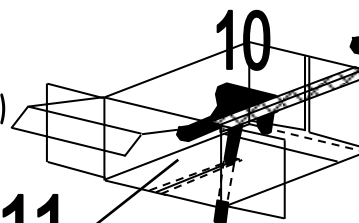
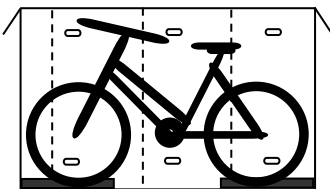
7 : Reifenständerkartons 7.1 + 7.2 aufrichten und am Boden des Fahrradkartons positionieren.



9 : Den beigelegten Sattelkarton auffalten, und an der ungeschlitzten Seite verschließen.



9 - 12 : Den Sattelkarton an der geschlitzten Seite von hinten über den Sattel (im Fahrradkarton) schieben und verschließen.



13 : Zum Schluß den Fahrradkarton mit dem restlichen Naßklebeband gut verschließen - fertig !

