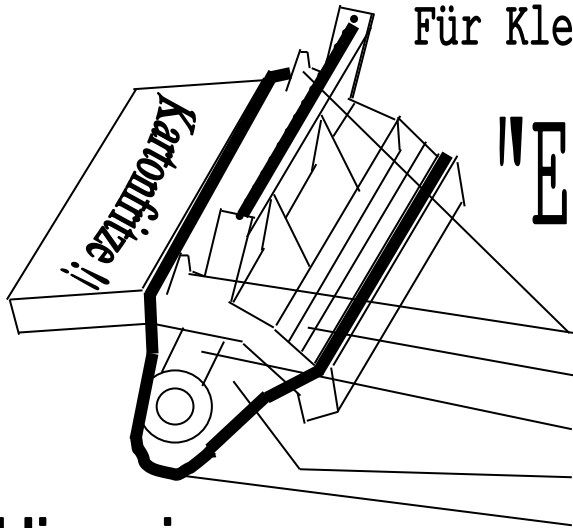


Kartonfritze !!

Messerfritze

"Kartonzuinzehnkunden !"

Für Klebeband 66 m Länge u. 50 mm Breite



"Einpackergeheimwaffe"

- a) Spannacken für Klemmriemen
- b) Klebebandeinsteckschlitz
- c) Klemmrollstab
- d) Zusätzlicher Klemmriemensteg
- e) Klemmriemen

Hinweis :

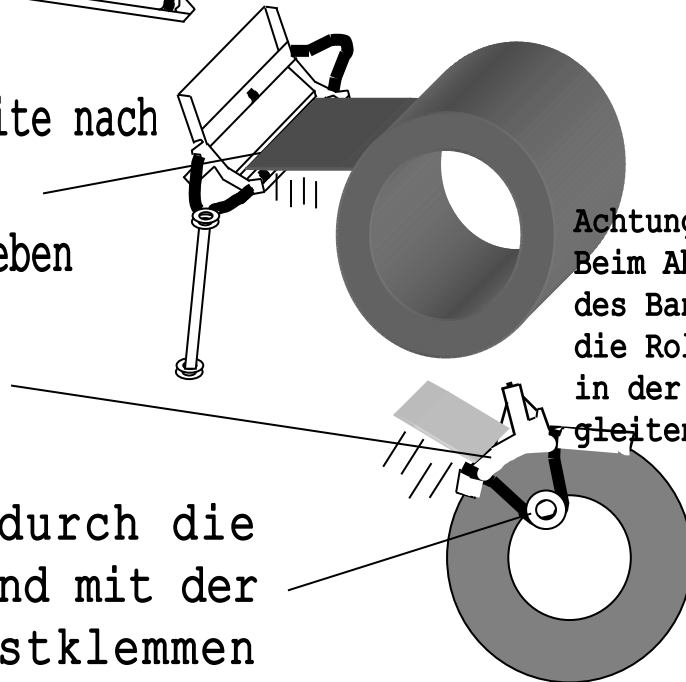
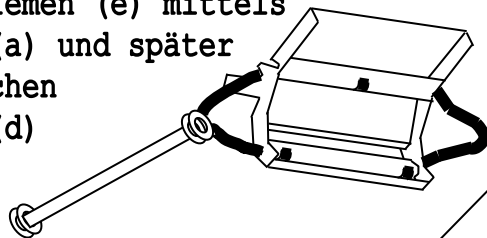
Beim dünner werden der Kleberolle bitte den Klemmriemen (e) mittels der Spannacken (a) und später mit dem zusätzlichen Klemmriemensteg (d) nachspannen !

1. Abroller umdrehen und Klemmrollstab wegklappen

2. Klebeband mit Klebseite nach unten in den Klebebandeinsteckschlitz einschieben

3. Abroller fest auf die Rolle aufsetzen

4. Klemmrollstab durch die Bandrolle klappen und mit der Riemenschlaufe festklemmen



Achtung :
Beim Abrollen
des Bandes
die Rolle locker
in der Hand
gleiten lassen !!