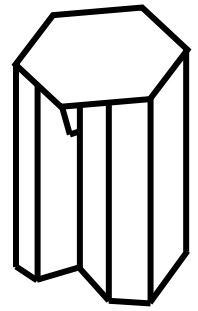
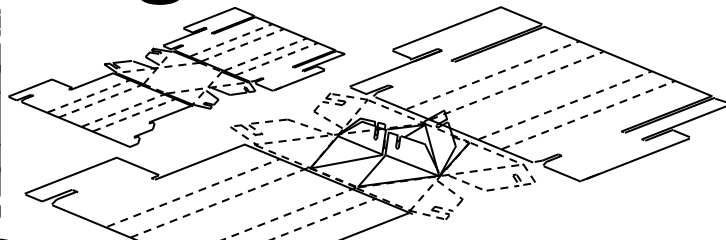
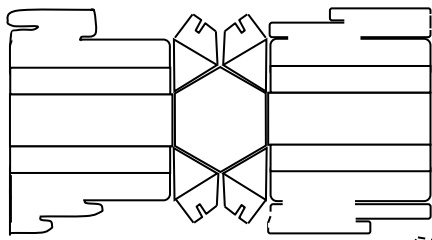
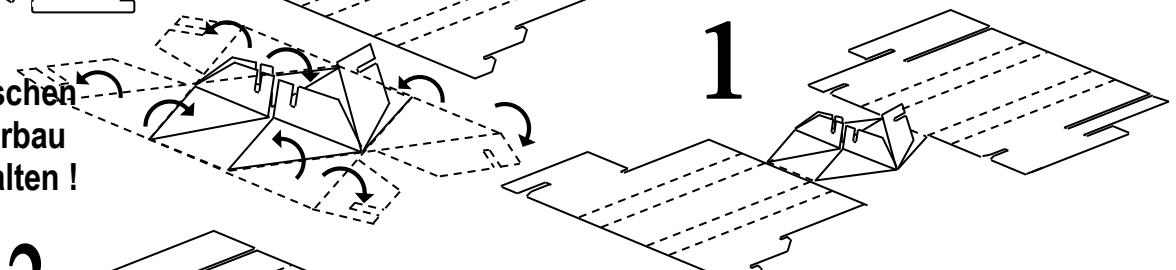


Kartonfritze !! Sitzhocker "Hasso"

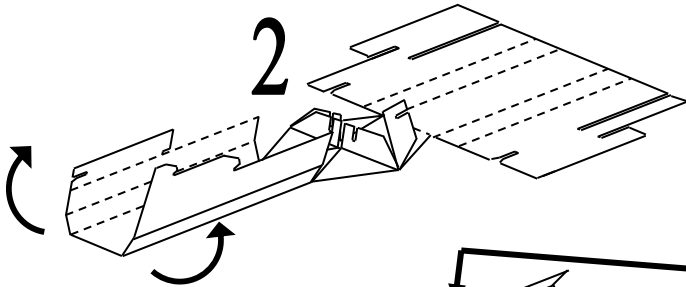


1. Vier Klemmaschen für den Sitzunterbau laut Skizze einfallen!



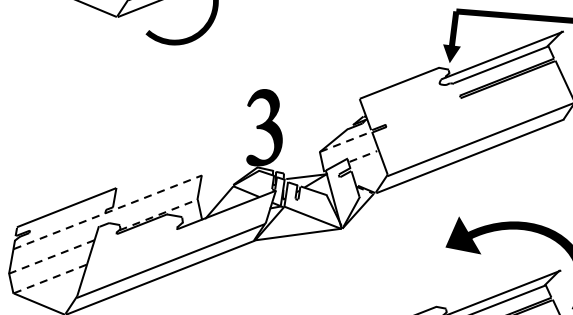
1

2. Die in der Skizze linke Seite locker an den Knickrillen vorfallen aber nicht verschränken !!



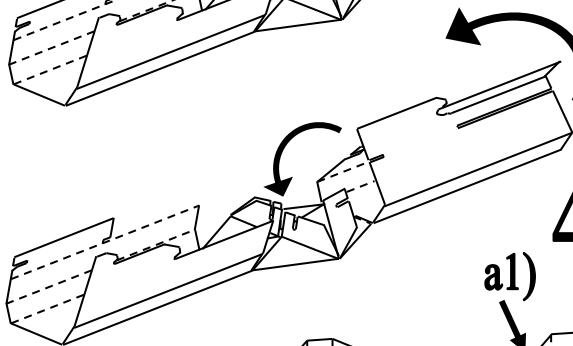
2

3. Die in der Skizze rechte Seite an den Knickrillen vorfallen und verschränken !!

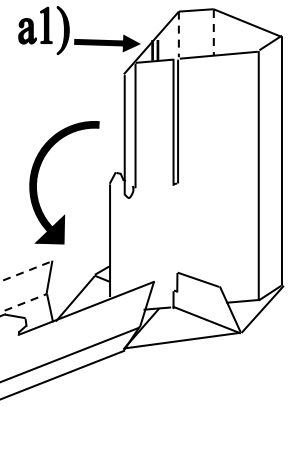


3

4. Die in der Skizze rechte Seite um 90° nach links oben biegen und in die Sitzunterbauschlitz einrasten

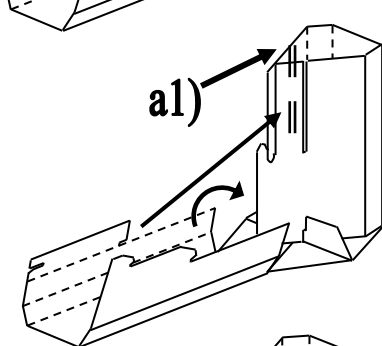


4

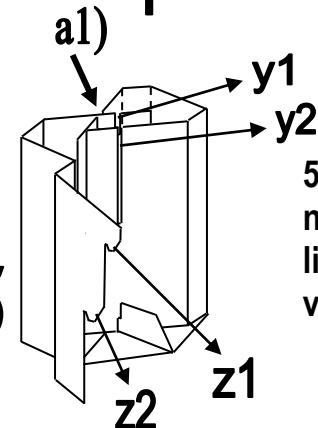


a1)

5. Die in der Skizze linke Seite um 90° nach rechts oben biegen und erst den linken Flügel in den passenden Schlitz a1 von Schritt 4 einrasten!



5



a1)

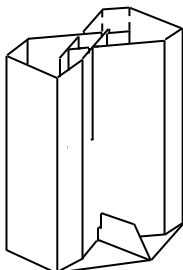
y1

y2

z2

z1

6



6. Zum Schluß den rechten Flügel mit den Nasen z 1 und z 2 in die Schlitz y 1 und y 2 einrasten.

Sitz umdrehen und bis 100 Kg Platz nehmen !

