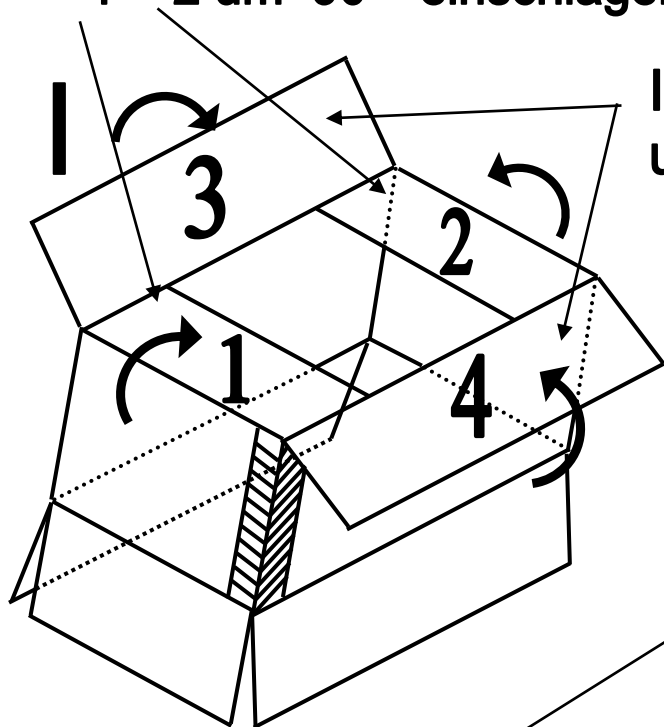


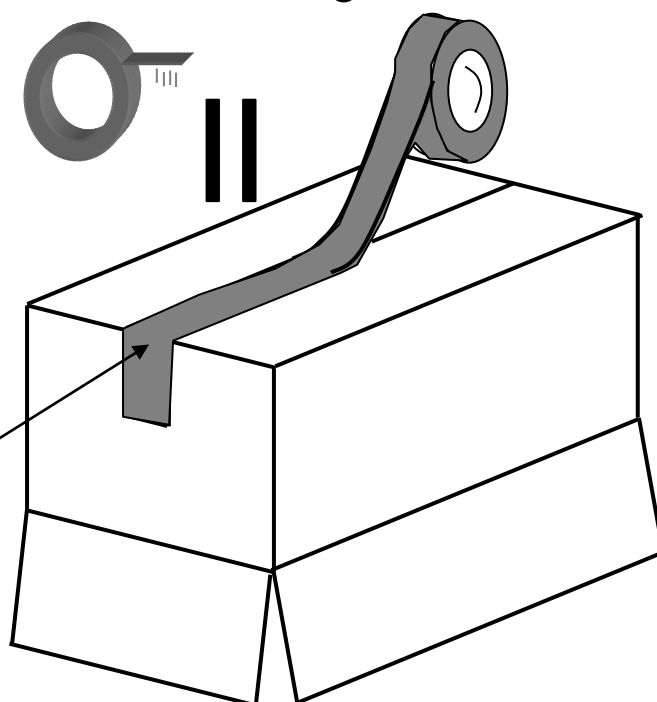
# Kartonfritze !!

## Aufbauanleitung "Klebefaltkarton" (Fefco 0201)

I a) Erst die Stirnklappen  
1 + 2 um 90 ° einschlagen

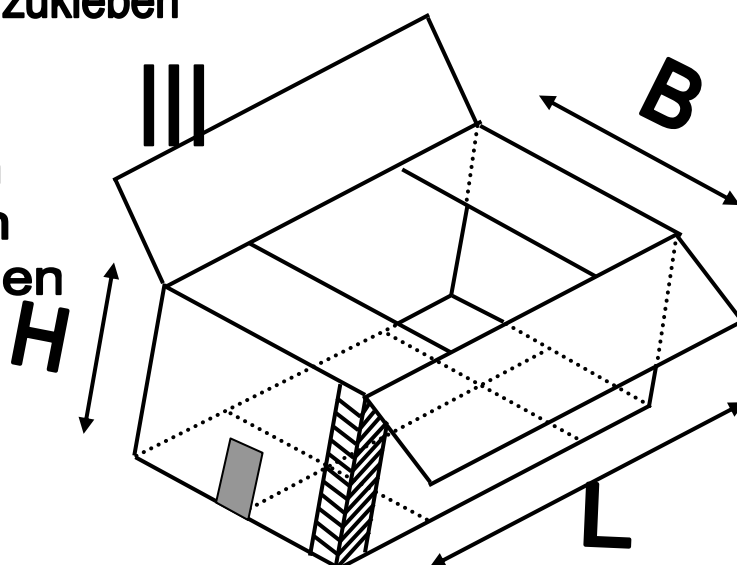


I b) Dann die Langklappen  
um 90 ° einschlagen



II) Nun den Korpus an der  
Stoßklappennaht der  
Kartonklappen mit  
Klebeband zukleben

III) Karton  
umdrehen  
und befüllen



**Fertig !**