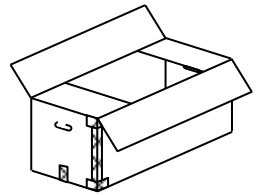
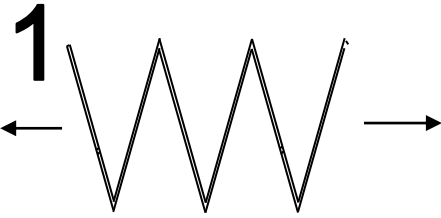


Kartonfritze !!

Carl Evers GmbH & Co. KG, Seeburger Str. 13-14, 13581 Berlin
Tel. 030/351 95 60 - www.kartonfritze.de



Aufbauanleitung Postknickmeister :

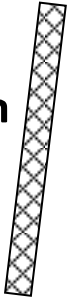


Hinweis für Naßklebeband !!

Mitgeliefertes Naßklebeband mit einem Haushaltsschwamm gut anfeuchten und beim Auflegen mit einem trockenen Tuch gut andrücken.

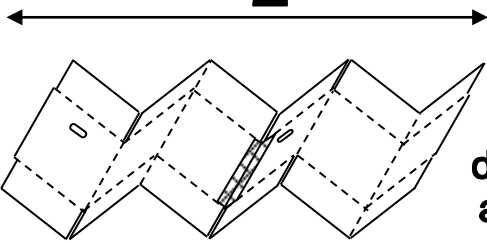
Nach dem Anfeuchten beträgt die offene Zeit

- a) mit Kaltwasser etwa 20 Sekunden und
- b) mit Warmwasser etwa 10 Sekunden .



2

Nach dem Antrocknen läßt sich das Band nur noch aufschneiden !



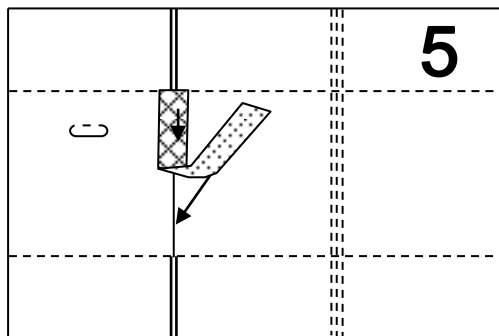
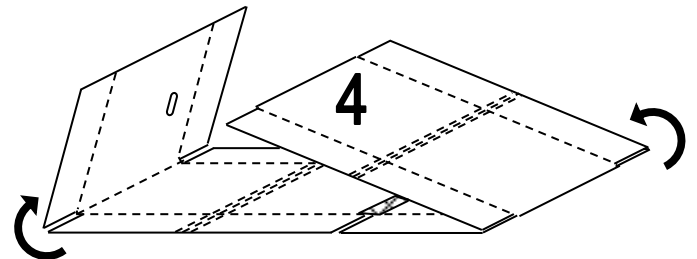
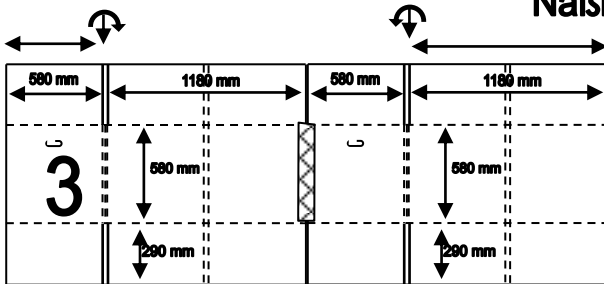
Mitgeliefertes Klebeband : 1.Kantenkleb. 1x60 + 2x20cm Kleb.bd.

2.Kopf/Bodenquerklebung 2 x 80 cm

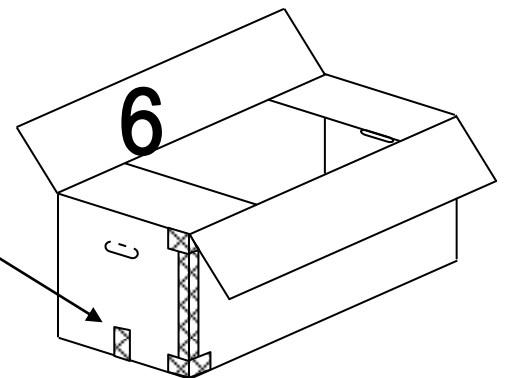
3.Kopf/Bodenlängsklebung 2x140 cm

1 bis 5 :

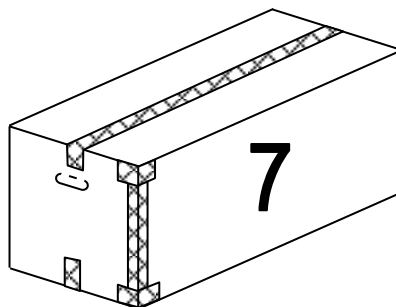
den Karton ziehharmonikaartig aufziehen, einschlagen und an der Stoßkante von linker und rechter Seite mit mitgeliefertem Naßklebeband kleben !



6 : Karton aufrichten und am Boden mit Naßklebeband verschließen !



7 . Zum Schluß den Postmeisterkarton mit dem restlichen Naßklebeband gut verschließen - fertig !



8. Und nun ab zur Post !



Gurtmaß :
1200x600x600 mm
Außenmaß